



2012CPXY-J249总340

# 《建筑产品选用技术》专项图集

Selected Technologies of Building Products Specialized Drawing

屋面落水口

托普表层涂料

贝斯基层涂料

缝织聚酯布

贝斯基层涂料

## ROOFMATE<sup>®</sup> 金属屋面伴侣

钢结构彩板屋面

## 公司简介

美国Hydro-Stop引领绿色环保防水世界新潮流，拥有一支具60余年的专业经验的技术研究队伍。能为各类建筑物的渗水问题提供彻底的、全面的解决方案和防水产品，是美国金属屋面防水涂料的主要供应商。美国Hydro-Stop产品获美国“FM工厂互通标准”、“能源之星”、“NSF饮用水标准”、“Dade County”认证，是“美国屋面协会会员”和“CRRC凉爽屋面认证协会”A级会员。

在美国Hydro-Stop授权和全面的技术支持下，分别在长沙和上海成立了长沙凯德防水涂料有限公司（Hydroseal Changsha Inc.）和上海凯德防水涂料有限公司（Hydroseal Shanghai Inc.），为亚洲客户生产相同原材料和相同专利技术的防水产品并提供全面的技术支持。同时凯德防水作为美国Hydro-Stop在华的唯一授权代理商，从事原装进口美国Hydro-Stop产品的销售。

凯德防水系列涂料是水乳型高弹性纯丙烯酸涂料，产品包括金属屋面防水、混凝土屋面及地下室防水和外墙装饰防水系列涂料。经过十多年大陆生产和销售，已在全国建立了较为完善的营销网络，成为金属屋面防水行业较为知名的品牌，并将继续以更优秀的产品，更好的服务扩大凯德在中国市场的份额。



NSF饮用水标准认证



APPROVED

美国FM质量认证



美国能源之星认证



美国Dade County认证

## 目录

1 编制说明	1
2 系统介绍	1
3 执行标准及主要技术性能参数	1
4 设计要点	2
5 施工要点	2
6 防水构造图	3

### 1 编制说明

1.1 本刊专为建筑设计、施工、监理使用ROOFMATE®金属屋面伴侣而设计。

#### 1.2 编制依据

GB 50207《屋面工程质量验收规范》

GB 50345《屋面工程技术规范》

### 2 系统介绍

ROOFMATE®金属屋面伴侣由贝斯基层涂料、托普表层涂料、缝织聚酯布组成。贝斯基层涂料、托普表层涂料均是由纯丙烯酸乳液、优质的颜填料制成的高弹性丙烯酸防水涂料。两种涂料颜色不同，方便施工。缝织聚酯布是为了提高防水层的抗拉强度和耐疲劳性能。

#### 2.1 特点

- 弹性大，在低温下仍有极好的弹性。
- 耐老化性能优异，粘结性好，不易脱落。
- 使用寿命长，10年质量承保。
- 绿色环保水性涂料，低气味。
- 抗酸碱能力优异。

- 可有效抑制霉菌及藻类生长。
- 涂层具有良好的透气性，保证基层潮气顺利排出，不起鼓。

#### 2.2 适用范围

用于金属屋面的采光板、金属板搭接缝、伸出屋面管道、风机底座、加固螺钉、天沟、屋脊以及其它防水薄弱部位的防水。

### 3 执行标准及主要技术性能参数

#### 3.1 ROOFMATE®金属屋面伴侣中防水涂料技术性能参数

ROOFMATE®金属屋面伴侣中防水涂料应符合JG/T 375-2012《金属屋面丙烯酸高弹防水涂料》标准中G型性能要求，主要技术性能参数见表3。

表3 ROOFMATE®金属屋面伴侣中防水涂料技术性能参数

项目	标准值	检测值
固体含量 (%) ≥	65	71
拉伸强度 (无处理) (MPa) ≥	1.5	2.0
断裂伸长率 (无处理) (%) ≥	150	155
撕裂强度 (N/mm) ≥	12	12.2
吸水率 (%) ≤	15	12
不透水性	0.3MPa, 30min不透水	0.3MPa, 30min不透水
耐热性	90℃, 5h 无起泡、剥落、裂纹	90℃, 5h 无起泡、剥落、裂纹
低温弯折	-30℃, 1h 无裂纹, 并不与底材脱离	-30℃, 1h 无裂纹, 并不与底材脱离
剥离粘结性 (N/mm) ≥	0.30	0.5
加热处理	拉伸强度保持率 (%) ≥	80
	断裂伸长率 (%) ≥	100
浸水处理	拉伸强度保持率 (%) ≥	80
	断裂伸长率 (%) ≥	100
酸处理	拉伸强度保持率 (%) ≥	80
	断裂伸长率 (%) ≥	100
人工气候老化处理	拉伸强度保持率 (%) ≥	80
	断裂伸长率 (%) ≥	100
加热伸缩率	伸长 (%) ≤	1.0
	缩短 (%) ≤	1.0

3.2 ROOFMATE®金属屋面伴侣中缝织聚酯布应符合GB/T 17639-2008《土工合成材料 长丝机织土工布》标准性能要求,主要控制指标:纵横向断裂强度 $\geq 7.35\text{kN/m}$ ;纵横向断裂伸长率40%~80%。

#### 4 设计要点

4.1 在防水等级为I级时,防水做法采用压型金属板+防水垫层。在防水等级为II级时,防水做法采用压型金属板、金属面绝热夹芯板。

4.2 在金属屋面水平搭接、垂直搭接、风机口、伸出屋面管道、空调管道、采光板四周、屋脊、天沟、金属板与女儿墙交界处、螺钉固件等金属屋面的薄弱环节,应选用ROOFMATE®金属屋面伴侣。

#### 5 施工要点

##### 5.1 施工环境及注意事项

- 1) 气温低于5℃或涂刷涂料6h内下雨,禁止施工。
- 2) 防水施工必须密实压平,不得出现空鼓。
- 3) 化工厂或有酸碱气体排出的屋面还要做好相关防护工作。
- 4) 托普表层涂料应在缝织聚酯布粘贴12h以后涂刷,建议不要超过48h。
- 5) 防水施工完毕注意做好防护工作,72h内、实干前,不要踩踏破坏。

##### 5.2 基层处理

1) 施工前应仔细检查金属屋面,确保金属屋面牢固,无锈蚀或冰冻物、干净,不符合上述情况时应做如下处理:

- 更换已生锈紧固件,在适当的位置加装紧固件。
- 用除锈砂纸将生锈区域打磨干净,直至呈现金属本色,然后涂一层屋美特防锈漆。
- 清除冰冻物、灰尘及其它脏物。

5.3 金属屋面搭接处:与屋面斜坡方向垂直的水平搭接处先涂一层贝斯基层涂料,在其仍为湿润时,把200mm宽的缝织聚酯布嵌入其中,再从上面用贝斯基层涂料充分浸润缝织聚酯布,以至全干。与屋面斜坡方向相同的垂直搭接处涂一层贝斯基层涂料,在其仍为湿润时,把150mm宽的缝织聚酯布嵌入其中,再从上面用贝斯基层涂料充分浸润缝织聚酯布,以至全干。

5.4 金属屋面的突出物(如烟囟、出气孔、风机口等):先在突出物周围涂一层贝斯基层涂料,再将裁剪尺寸、形状合适的缝织聚酯布铺于其上,使贝斯基层涂料充分浸润缝织聚酯布,确保不起泡、不起皱。

5.5 金属屋面紧固件:用100mm $\times$ 100mm的缝织聚酯布,按5.4同样的方法处理。

5.6 金属屋面天沟:天沟搭接缝,落水口等处先用ROOFMATE®金属屋面伴侣进行局部防水处理,按5.4同样的方法处理。

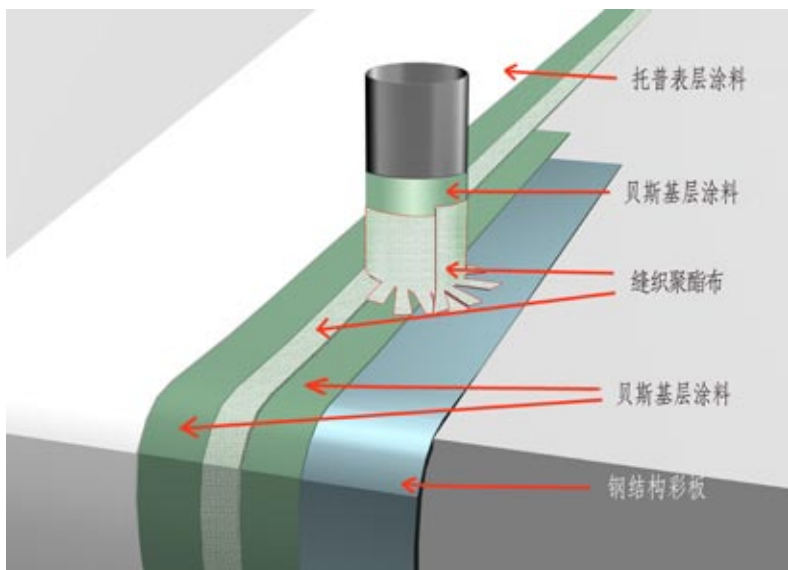
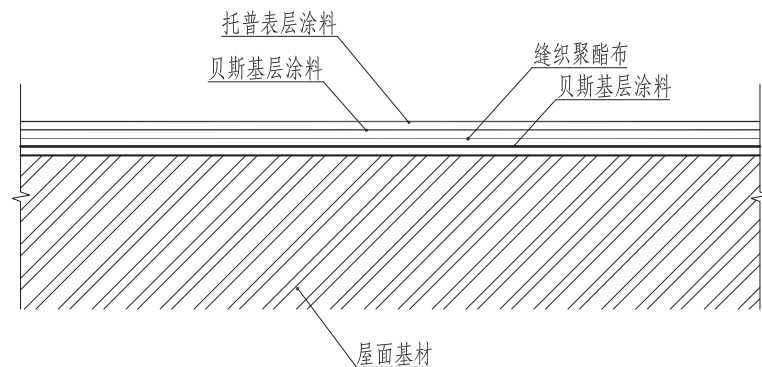
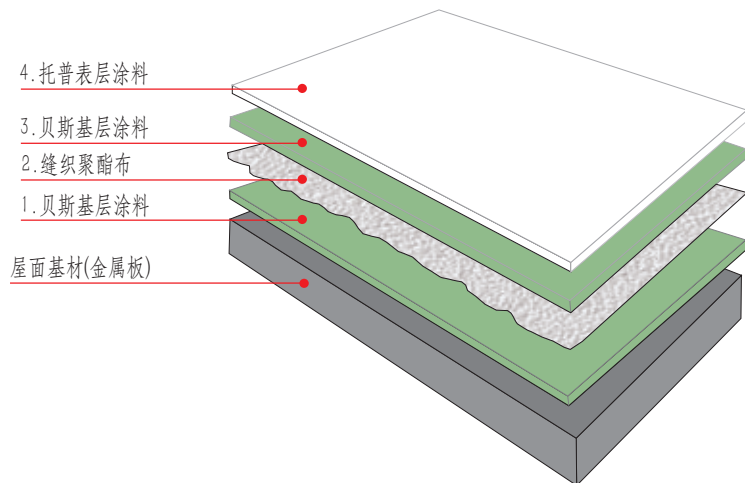
5.7 表面防水处理:在做好基层防水处理的区域涂一层托普表层涂料,金属屋面防水处理的托普表层涂料的总涂覆率为 $35\text{m}^2/20\text{L}$ (建议分两次涂刷,保持总涂覆率不变)。

5.8 如果金属屋面还需做隔热、防腐处理,则遵从相关指导进行。

5.9 贝斯基层涂料的单层的涂覆率为 $40\text{m}^2/20\text{L}$ ,缝织聚酯布的有效搭接宽度为幅宽的10%;实际涂覆率因施工方法、金属屋面状况不同稍有差异。

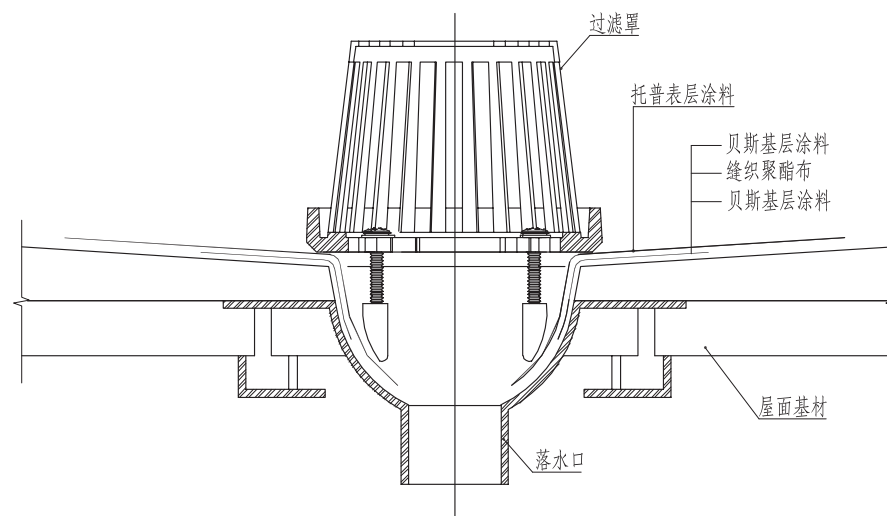
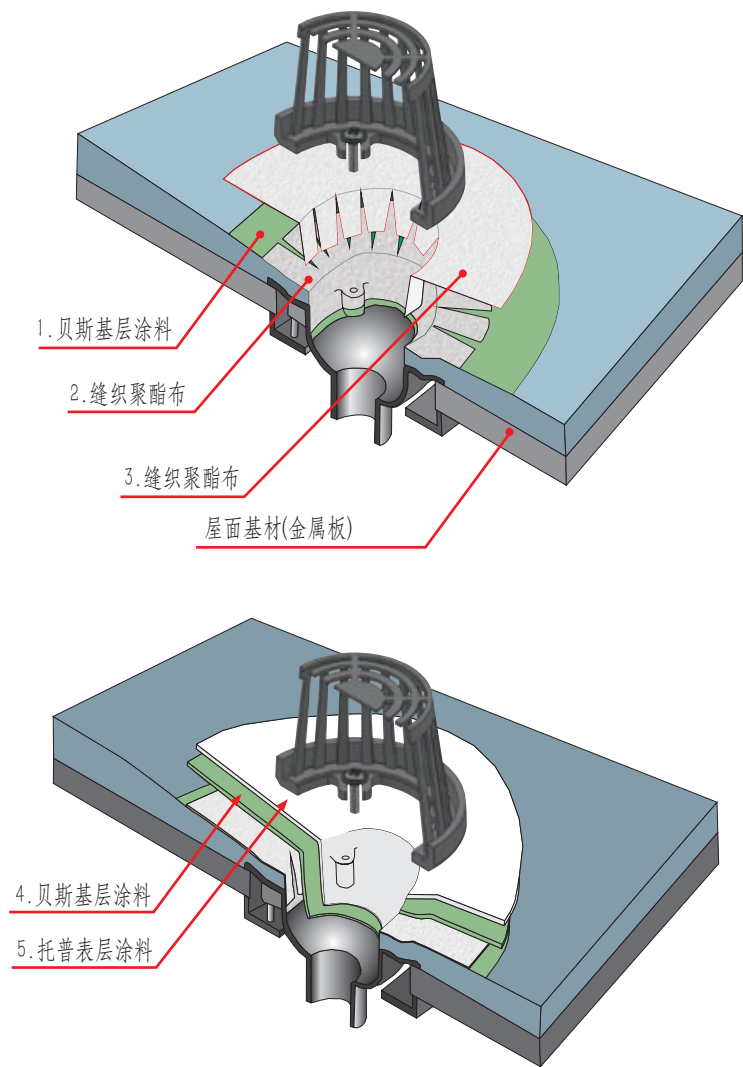
6 防水构造图

ROOFMATE防水分层示意图



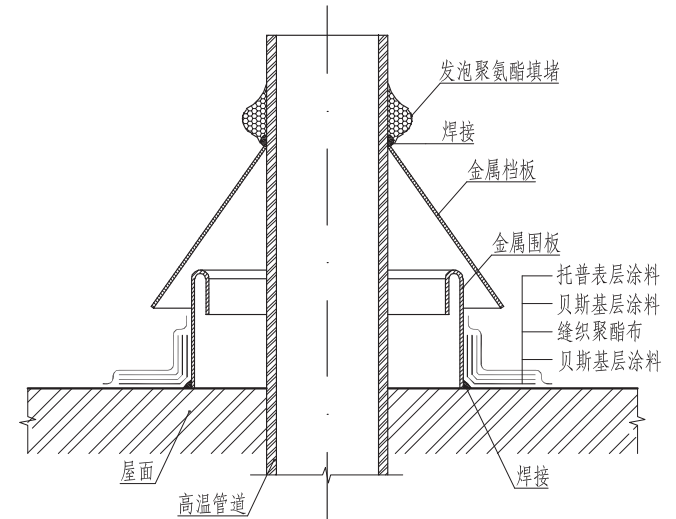
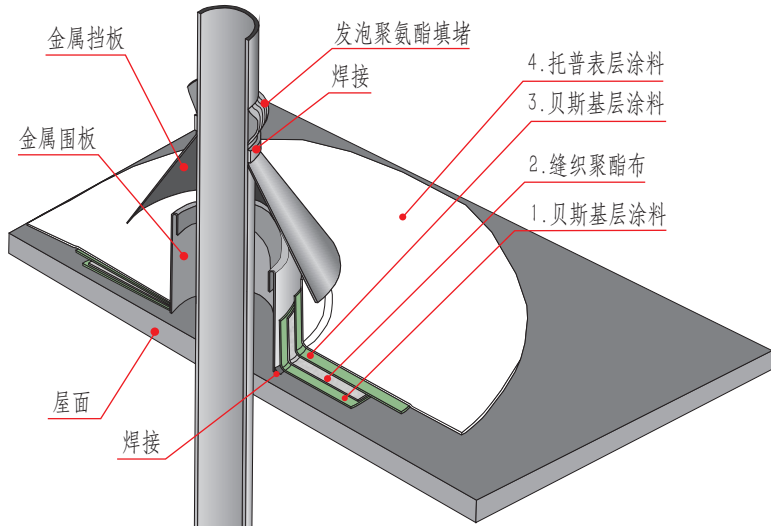


ROOFMATE屋面落水口示意图



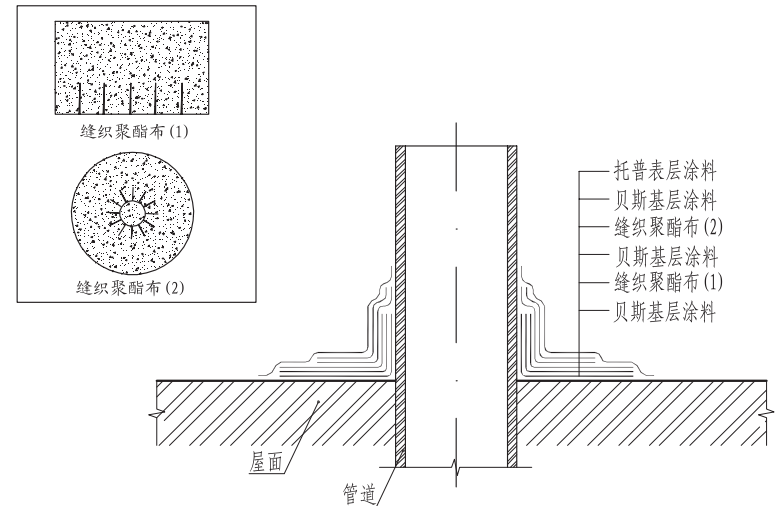
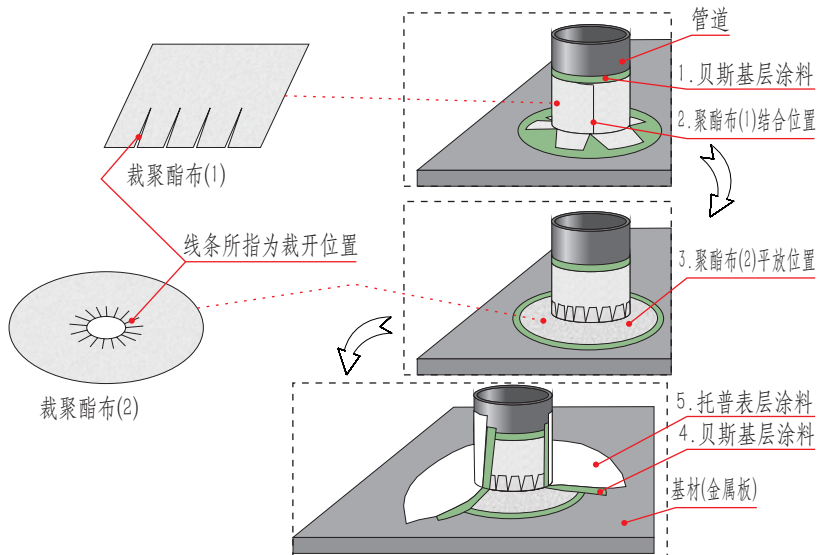
① ROOFMATE屋面落水口防水图

ROOFMATE高温屋面管道防水示意图



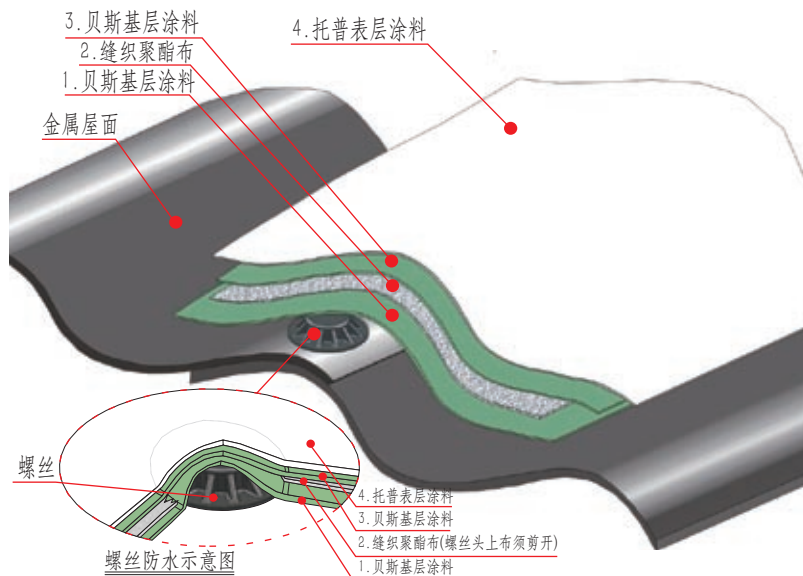
① ROOFMATE高温屋面管道防水图

ROOFMATE裁聚酯布及管道防水示意图

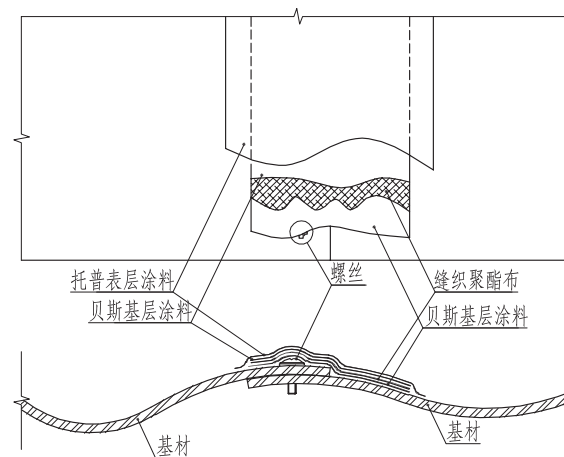
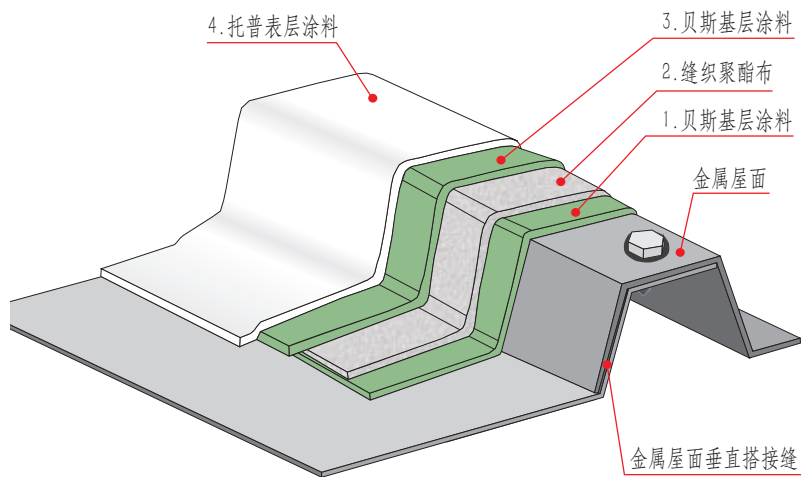


② ROOFMATE屋面管道防水图

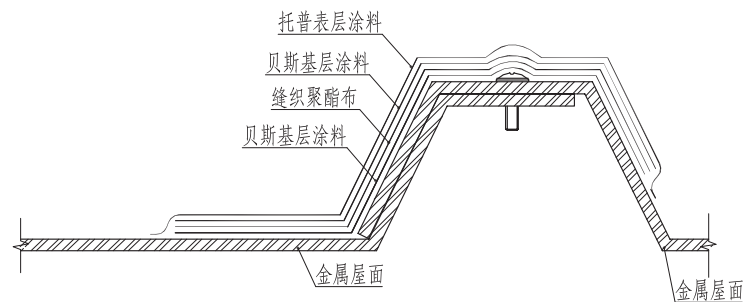
ROOFMATE金属屋面垂直搭接缝示意图 (1)



ROOFMATE金属屋面垂直搭接缝示意图 (2)



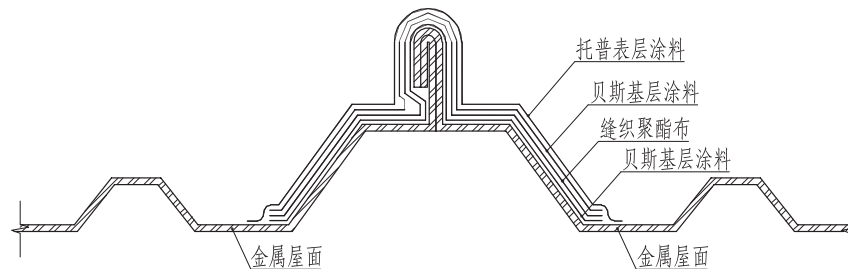
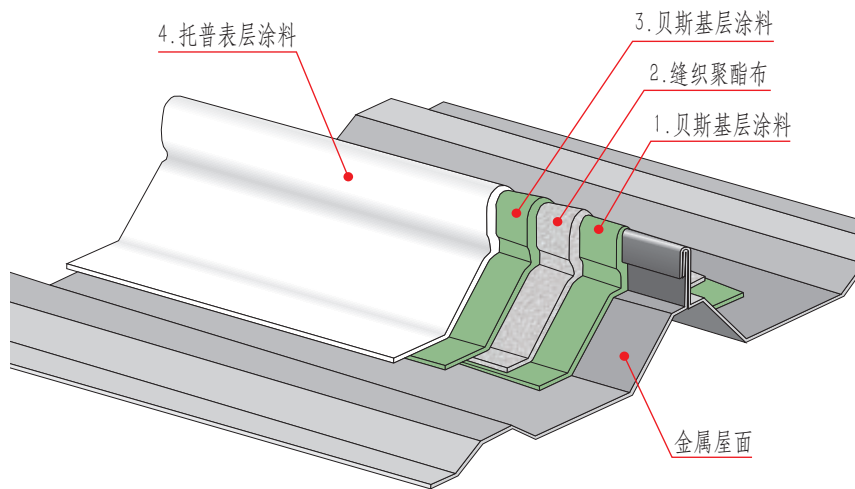
① ROOFMATE金属屋面垂直搭接防水图 (1)



② ROOFMATE金属屋面垂直搭接防水图 (1)

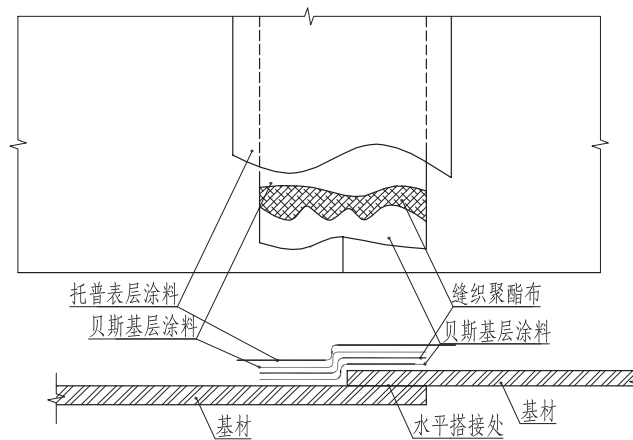
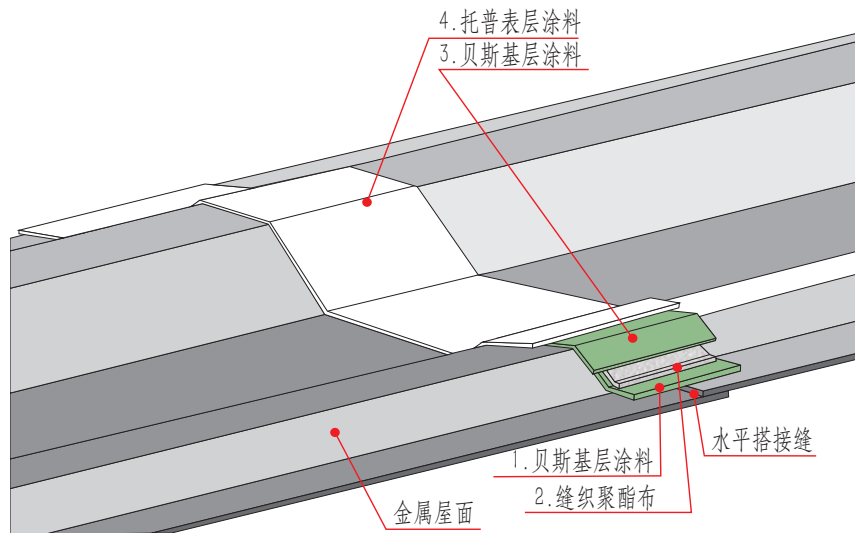


ROOFMATE金属屋面垂直搭缝示意图 (3)



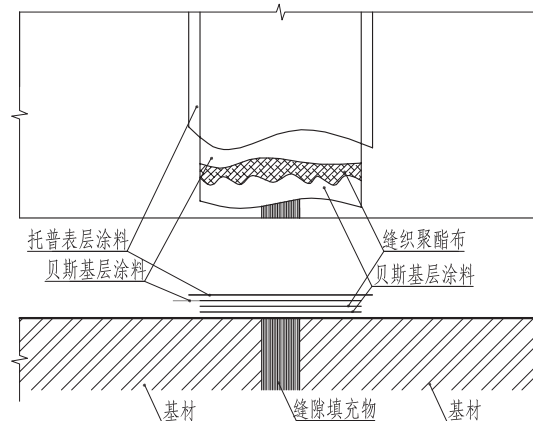
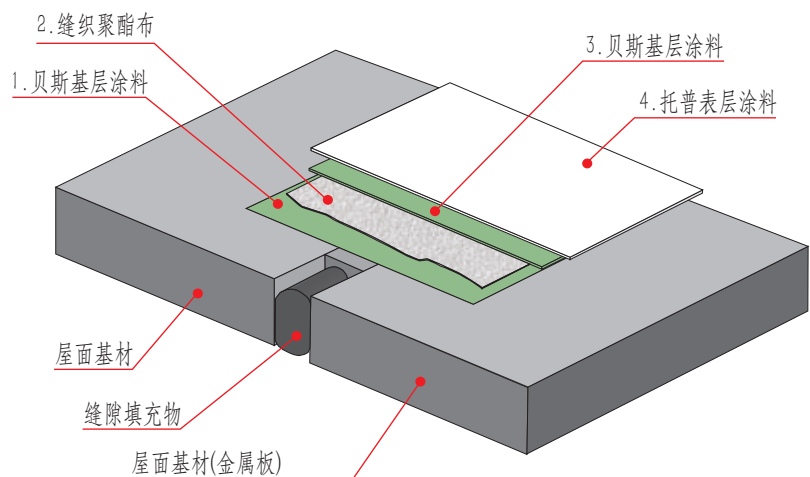
① ROOFMATE金属屋面垂直搭接防水图 (3)

ROOFMATE金属屋面水平搭接缝示意图



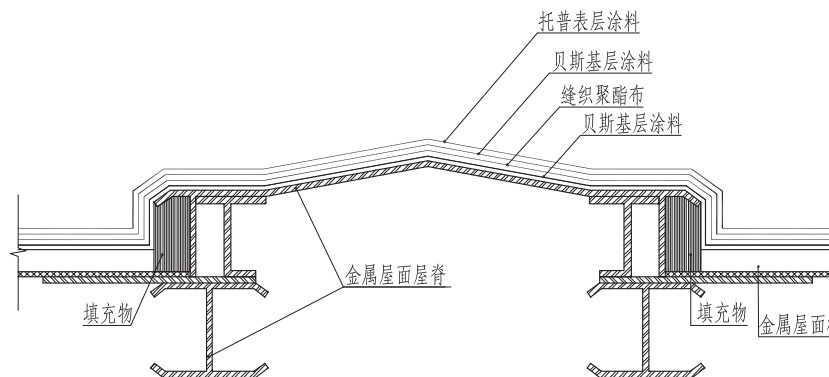
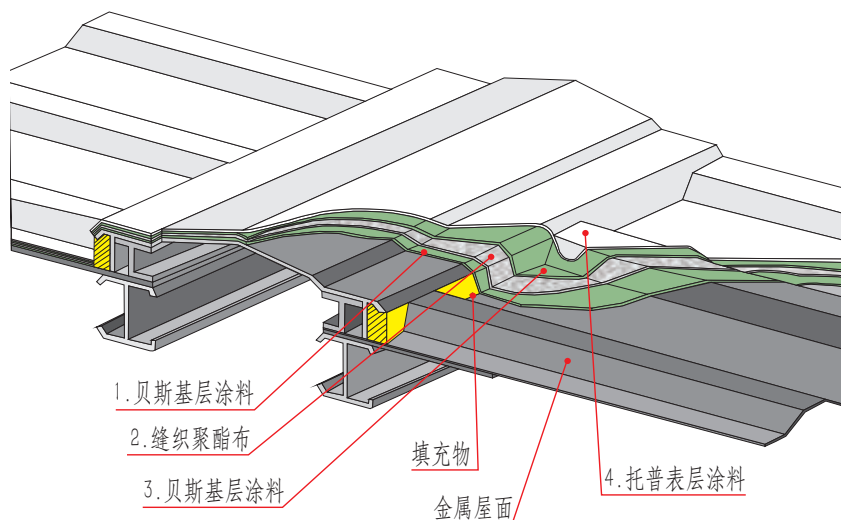
② ROOFMATE金属屋面水平搭接防水图 (3)

ROOFMATE金属屋面缝隙防水示意图



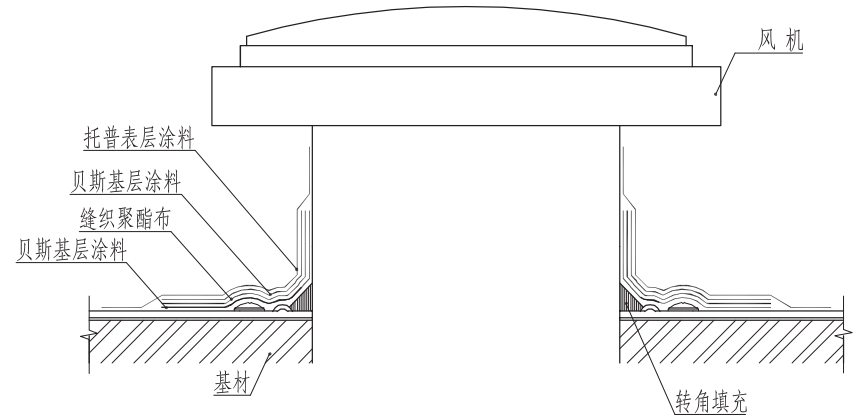
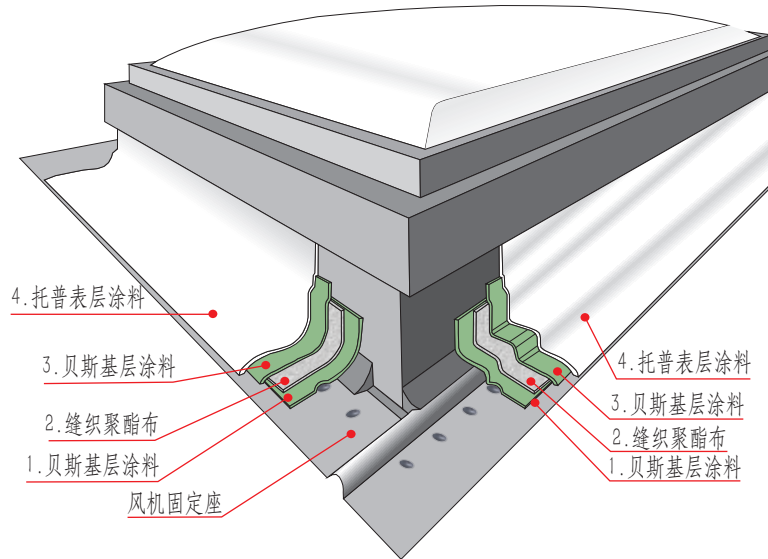
① ROOFMATE金属屋面缝隙防水图

ROOFMATE金属屋面屋脊防水示意图



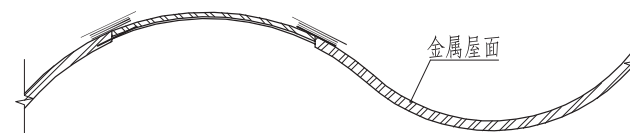
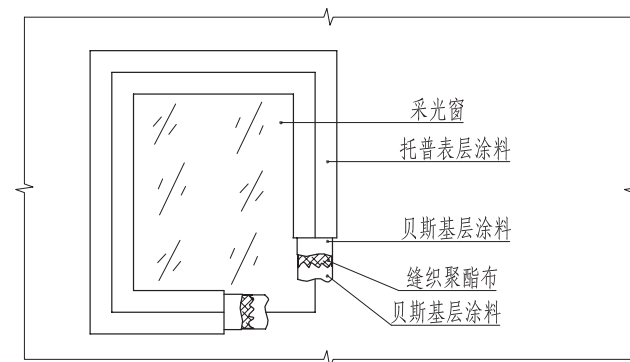
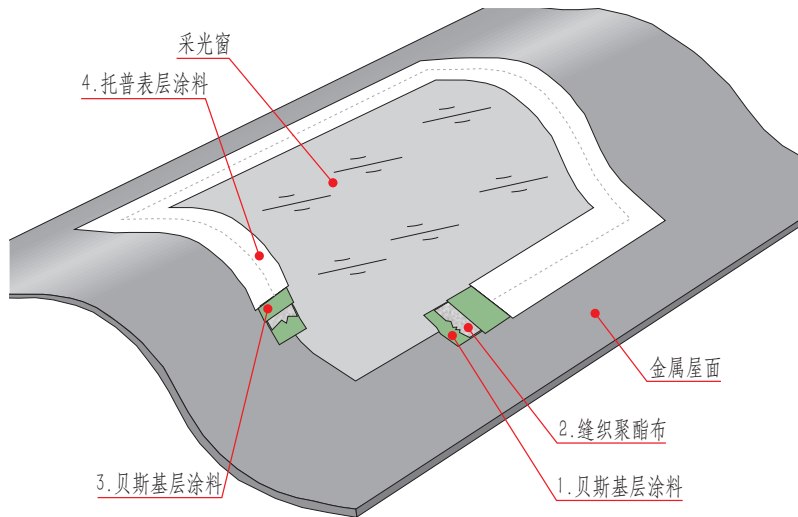
② ROOFMATE金属屋面屋脊防水图

ROOFMATE金属屋面风机防水示意图



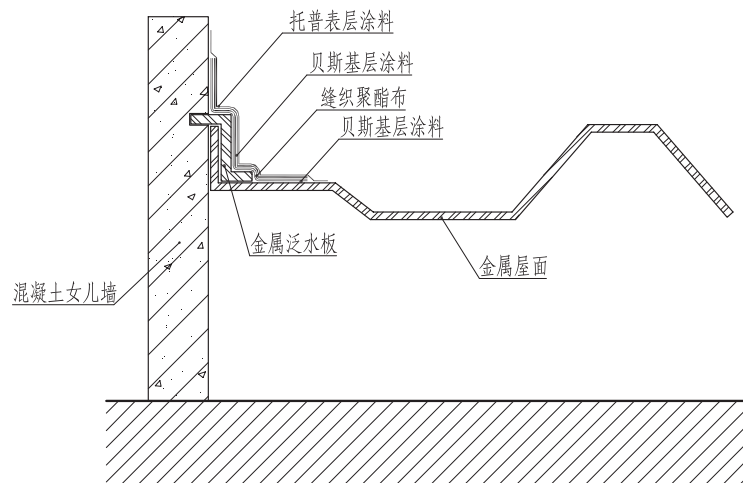
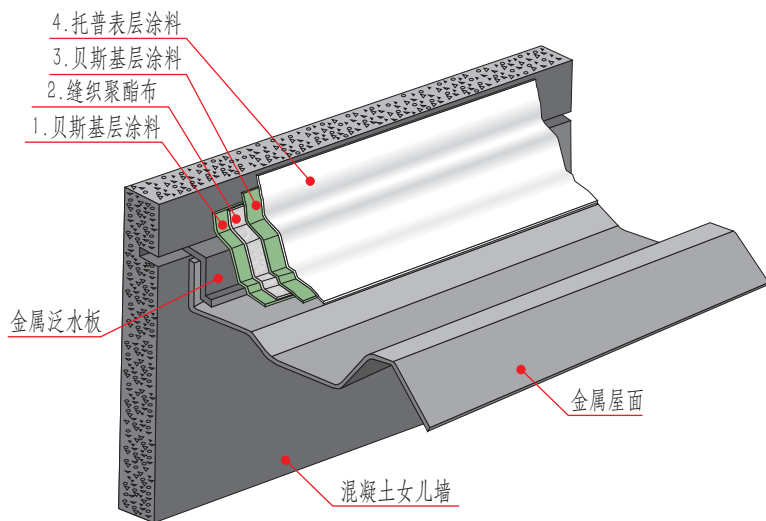
① ROOFMATE金属屋面风机防水图

ROOFMATE金属屋面采光窗防水示意图



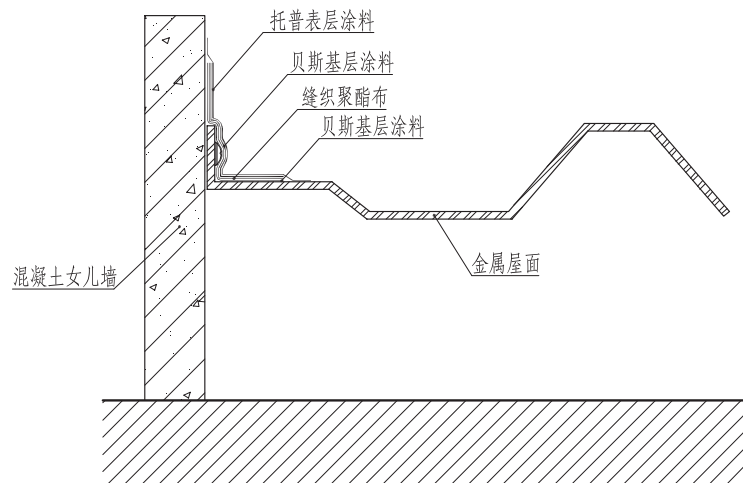
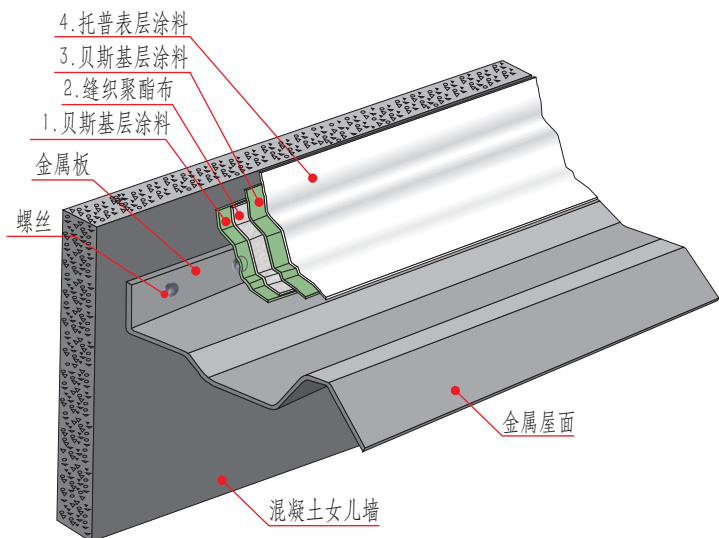
② ROOFMATE金属屋面采光窗防水图

金属板与混凝土女儿墙搭接缝防水示意图（一）



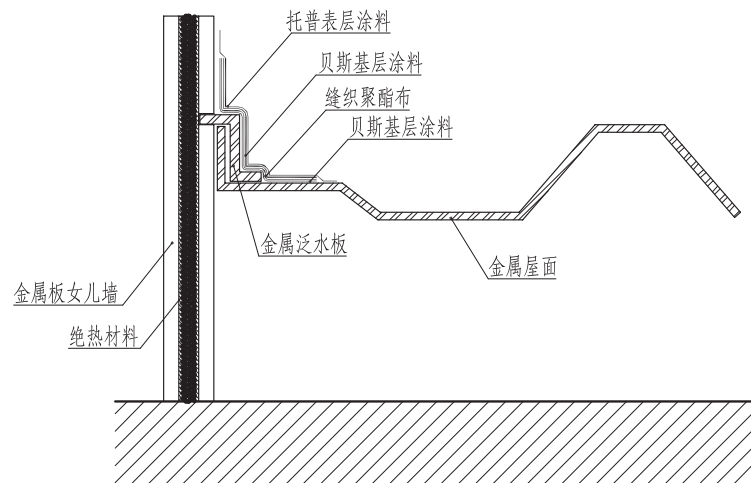
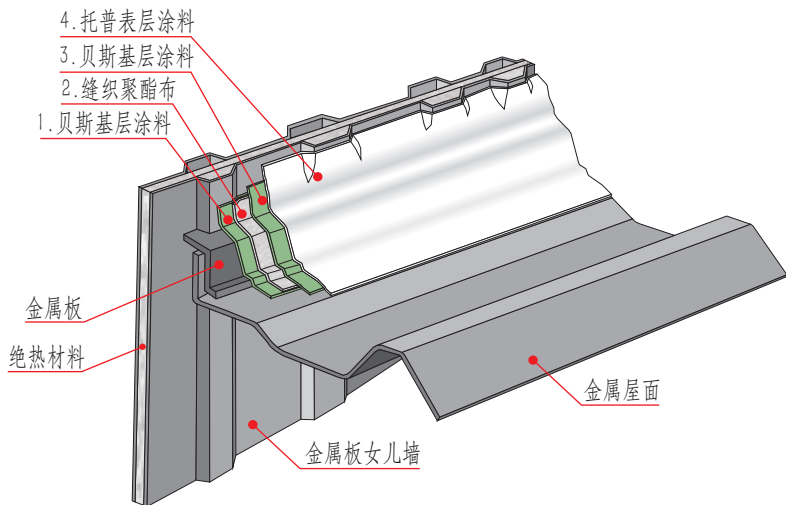
① 金属板与混凝土女儿墙搭接缝防水图(一)

金属板与混凝土女儿墙搭接缝防水示意图（二）



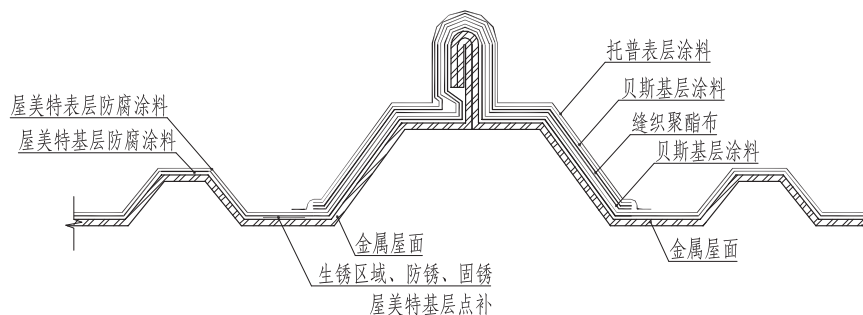
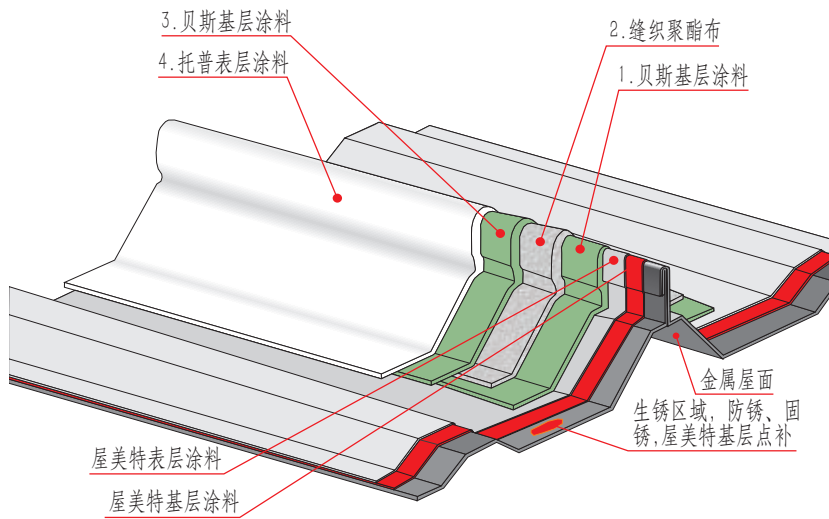
② 金属板与混凝土女儿墙搭接缝防水图(二)

金属板与金属板女儿墙搭接缝防水示意图



① 金属板与金属板女儿墙搭接缝防水图

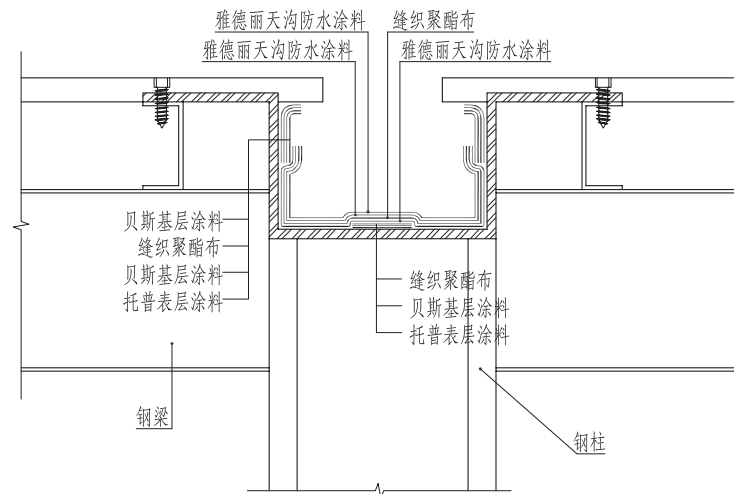
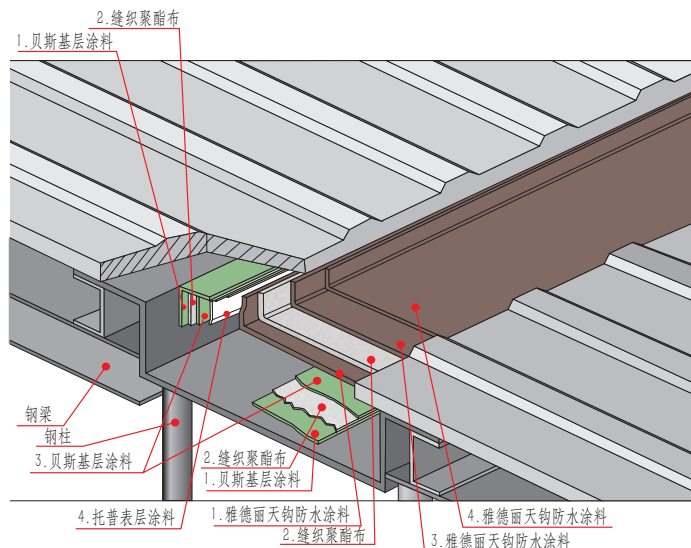
ROOFMATE局部防水、整体防腐施工示意图



② ROOFMATE局部防水、整体防腐施工图

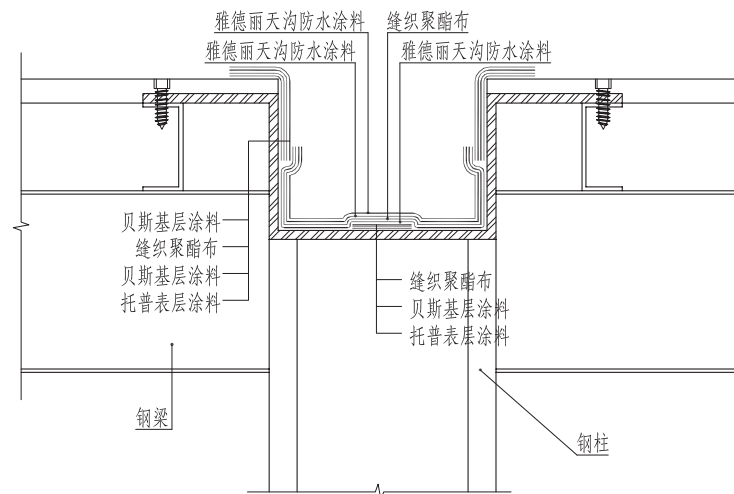
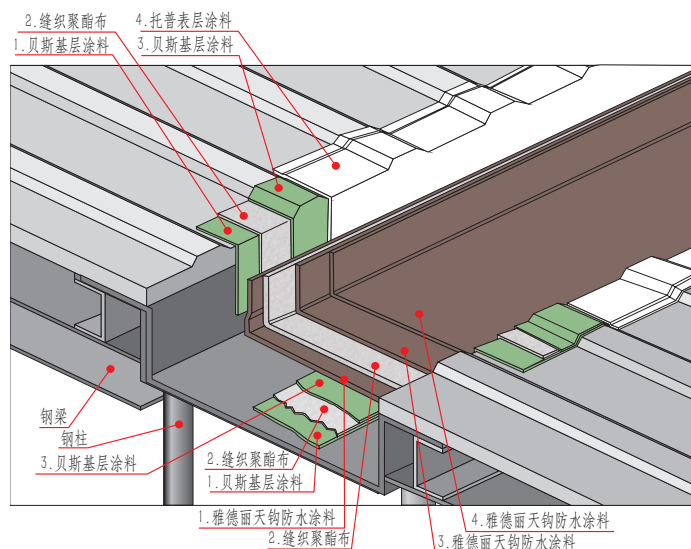


ROOFMATE内天沟防水示意图(一)



① ROOFMATE内天沟防水图(一)

ROOFMATE内天沟防水示意图(二)



② ROOFMATE内天沟防水图(二)

# 工程名录

上海世博会馆

奥运鸟巢

北京水立方

香港迪士尼乐园

北京现代汽车

北京奔驰汽车

普洛斯（北京/上海/广州）

东风本田（武汉/惠州）

天津泰达国际会展中心

西藏羊八井宇宙观测站

大唐国际唐山/潮州热电厂

新疆阜康采油三厂

新疆克拉玛依机场

福州博能特

上海通用电器

珠海兆成制衣

斗山工程机械

北京中关村创新示范中心

长城汽车（天津、保定）

约克空调广州公司

重庆大学城

广州白云机场

佛山欧司朗

远大空调

中国南车

中联重科

三一重工

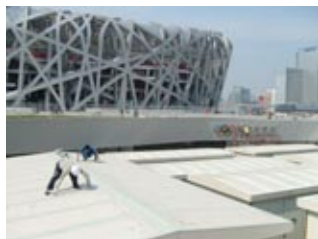
武汉神龙汽车

招商局物流（沈阳、长沙）

湖南卫视



上海世博会馆（英国馆）



奥运鸟巢



珠海兆成制衣



北京中关村创新示范中心



河北长城汽车



北京奔驰汽车



北京华为软件



广州白云机场



大唐国际唐山热电厂



西藏羊八井宇宙观测站



新疆石西油田



三一重工



## 长沙凯德防水涂料有限公司

地址：湖南省长沙市经济技术开发区漓湘路98号

电话：0731-84067532

传真：0731-84067531

网址：[www.hydrosealusa.com](http://www.hydrosealusa.com)

邮箱：[lhy@hydrosealusa.com](mailto:lhy@hydrosealusa.com)

全国民用建筑工程设计技术措施《建筑产品选用技术》专项图集提供适用于各类民用和工业建筑的建筑产品技术信息和设计资料，是建筑设计、施工和基建部门工作人员的工具书。

《建筑产品选用技术》专项图集将在建筑标准化、系列化的原则指导下，不定期的分期介绍国内外技术先进、性能优良的建筑产品及其新技术、新材料、新工艺。

工程选用需与本书提供的性能检测报告、质量检验结果相符。

本专项图集代号为2012CPXY-J249总340。节点引用方法与国家建筑标准设计图集的方法基本一致。例如：



技术审核专家：陆兴 顾伯岳  
编 辑：张佳岩